

ГИДРАВЛИЧЕСКАЯ ШЛАМОВАЯ ПОМПА

модель S6300 (сливной рукав – 300 мм)

Высокопроизводительная гидравлическая шламовая помпа для проведения работ, где необходима объемная перекачка грязной жидкости, при среднем перепаде высот, с твердыми включениями до 125мм. Применяется в качестве мобильного насоса по откачке обводненного донного осадка (ила), при разгрузках трюмов танкеров и судов, а также при обезвоживании кессонов.



ХАРАКТЕРИСТИКИ

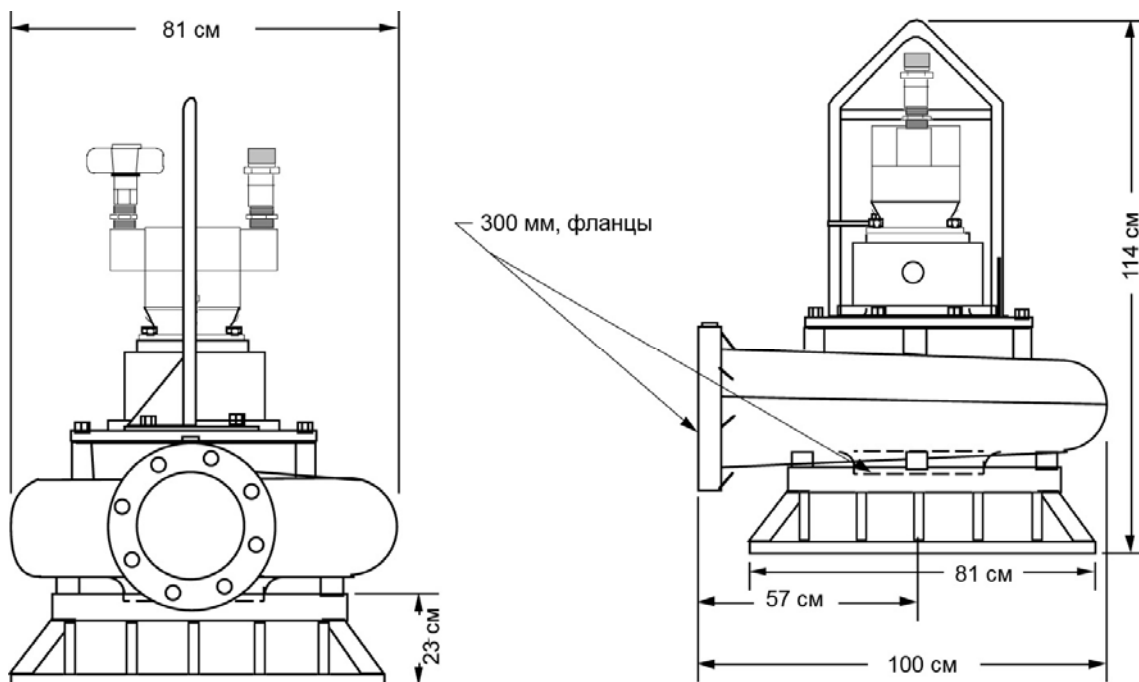
- Мощная погружная помпа с закрытой двухканальной лопастью.
- Может откачивать шлам размером до 125 мм.
- Обработанные смазкой уплотнения. Может работать без нагрузки/воды.
- Регулируемая производительность за счет привода запитки.
- Высокий КПД.
- Может устанавливаться непосредственно в трубопровод.
- Электробезопасность.
- Источником питания служат гидравлические станции Hydra-Tech HT100 - HT200 или другие гидравлические источники питания с параметрами потока до 340 л/мин.

ТЕХНИЧЕСКИЕ ХАРАКТЕРИСТИКИ

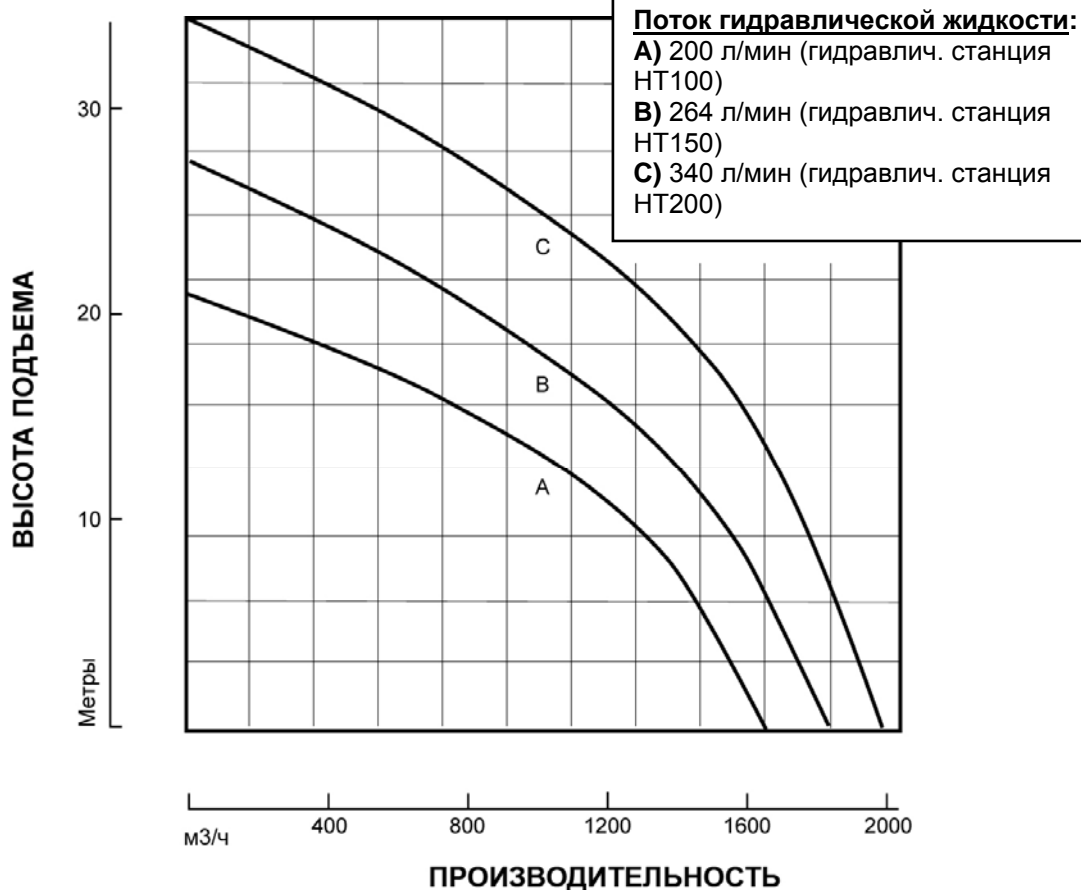
Вес:	444 кг
Высота:	114 см
Макс. диаметр корпуса:	100 см
Напорный порт:	12", 125# ASA фланец
Входной фланец:	12", 125# ASA
Макс. размер твердых частиц:	125 мм
Штуцеры по БРС:	1-1/2" NPT(F)
Корпус:	ковкий чугун
Пластина компенсирующая износ, Лопасть:	ковкий чугун
Эластомеры:	Буна N (std.)
Уплотнение вала:	карбид кремния
Вал:	нержавеющая сталь
Гидравлическое масло:	214-320 s.s.u. @ 100 °F (64 °C)
Поток масла:	макс. 341 л/мин
Давление:	макс. 207 bar
Источник питания:	гидравлич. система с открытым центром

Спецификация может быть изменена
без предварительного уведомления

S6300 ГАБАРИТНЫЕ РАЗМЕРЫ



S6300 ТАБЛИЦА ПРОИЗВОДИТЕЛЬНОСТИ



Графики основываются на испытаниях. Перекачиваемая среда - вода, температура 15,5 С